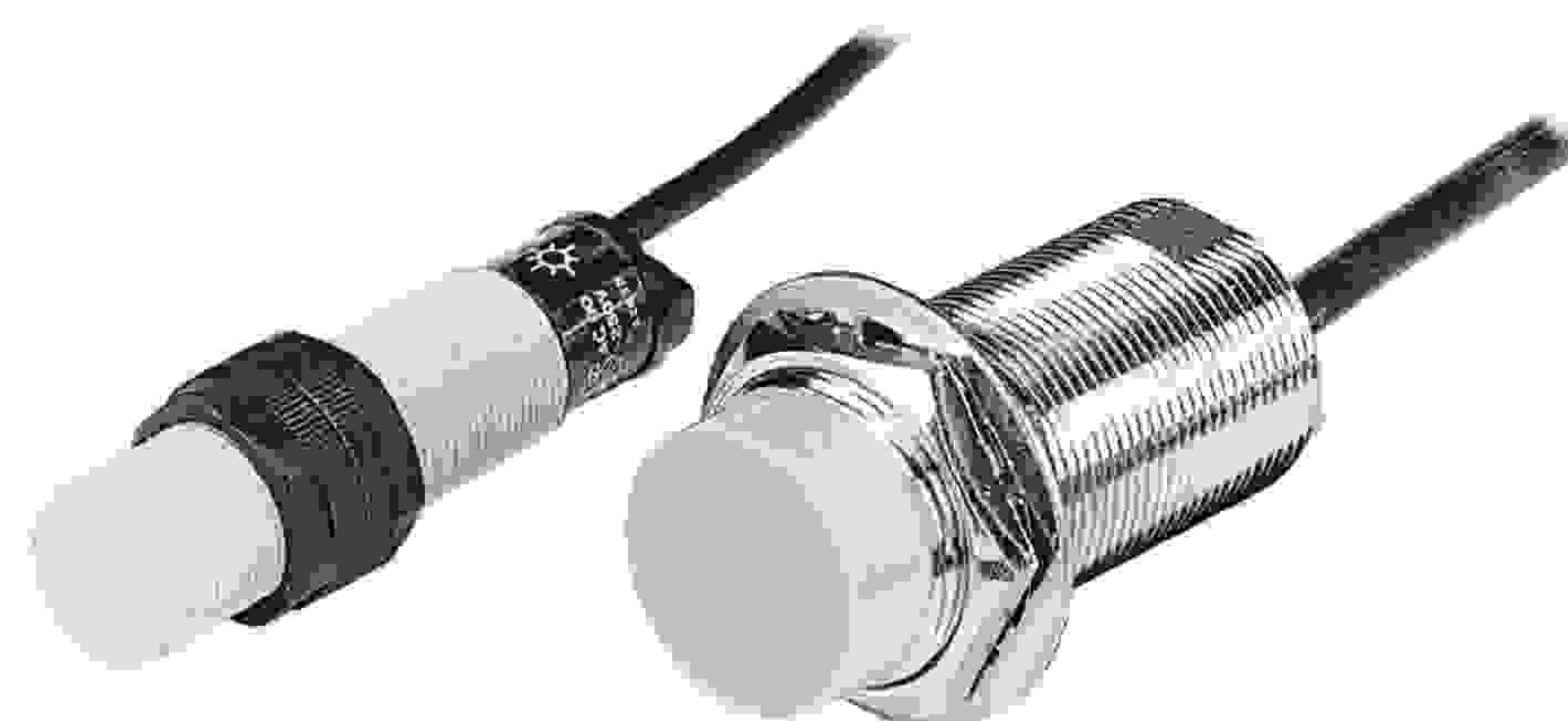


سنسور مجاورتی از نوع خازنی

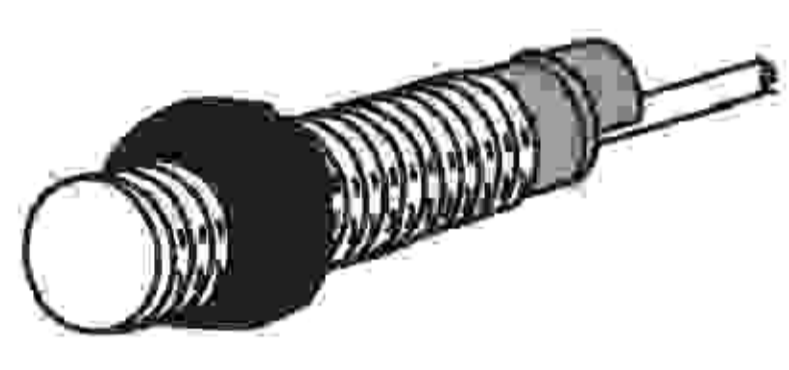
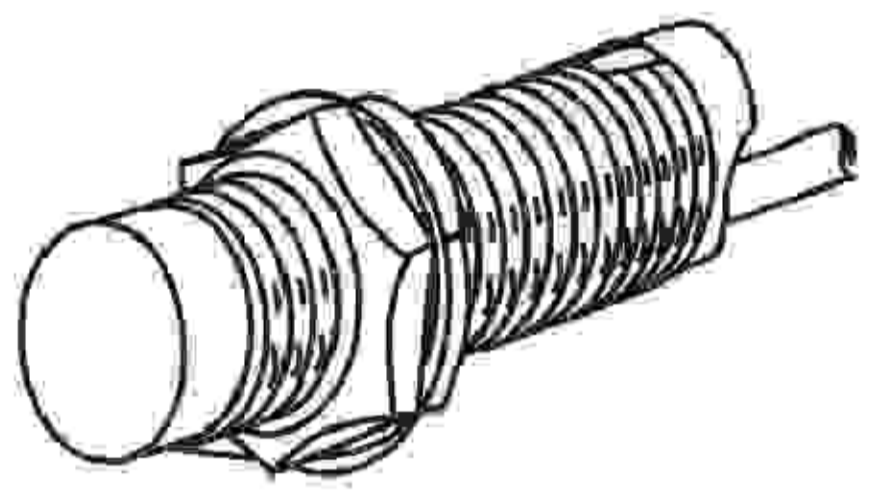
ویژگی ها:

- * تشخیص آهن، فلزات، پلاستیک، آب، سنگ، چوب و غیره.
- * سیکل کاری و قابلیت اطمینان بالا
- * نوع DC: دارای مدار داخلی حفاظت در برابر موج ضربه ای، مدار حفاظت پلاریته معکوس
- * نوع AC: دارای مدار داخلی حفاظت در برابر موج ضربه ای
- * تنظیم آسان فاصله تشخیص توسط تنظیم کننده حساسیت
- * نشانگر کاربری LED قرمز رنگ
- * کنترل آسان سطح و موقعیت



لطفا پیش از استفاده دفترچه راهنمای فارسی را به منظور ایمنی مطالعه کنید.

انواع: DC نوع ۳ سیم

شکل ظاهری	مدل
	CR18-8DN
	CR18-8DP
	CR18-8DN2 ✖
	CR30-15DN
	CR30-15DP
	CR30-15DM2 ✖

نوع ۲ سیم AC

شکل ظاهری	مدل
	CR18-8AO
	CR18-8AC
	CR30-15AO
	CR30-15AC

* مدل های علامت دار قابل اصلاح هستند.

مشخصات:

مدل	CR18-8DN CR18-8DP CR18-8DN2	CR30-15DN CR30-15DP CR30-15DN2	CR18-8AO CR18-8AC	CR30-15AO CR30-15AC
فاصله تشخیص	8mm	15mm	8mm	15mm
هیستریزیس	حداکثر ۲۰٪ از فاصله تشخیص			
هدف تشخیص استاندارد	50×50×1mm (آهن)			
فاصله تنظیمی	0 to 5.6mm	0 to 10.5mm	0 to 5.6mm	0 to 10.5mm
منبع تغذیه (ولتاژ کاری)	12-24VDC (10-30VDC)		100-240VAC 50/60Hz (85-264VAC)	
جریان مصرفی	Max. 15mA		—	
جریان نشتی	—		Max. 2.2mA	
پاسخ فرکانسی (*۱)	50Hz		20Hz	
ولتاژ نشتی	Max. 1.5V		Max. 20V	
تأثیر دما	حداکثر ۱۰٪± از فاصله تشخیص در دمای ۲۰ درجه سانتی گراد			
خروجی کنترلی	Max. 200mA		5~200mA	
مقاومت عایقی	حداقل ۵۰ مگا اهم (تحت 500VDC با مگر)			
تحمل دی الکتریک	1500V 50/60Hz به مدت ۱ دقیقه			
لرزش	۱ میلیمتر دامنه با فرکانس ۱۰ تا ۵۵ هرتز در راستای محور X,Y,Z به مدت ۲ ساعت			
شوک	۵۰۰ متر بر مجذورثانیه (تقریباً 50G) در راستای محور X,Y,Z تا ۳ مرتبه			
نشانگر	نشانگر کاربری LED قرمز			
محیط	دمای محیط: ۲۵- تا ۷۰ درجه سانتی گراد، انبار: ۳۰- تا ۸۰ درجه سانتی گراد			
	رطوبت محیط: ۳۵ تا ۹۵٪، انبار: ۳۵ تا ۹۵٪ رطوبت نسبی			
مدار حفاظتی	حفاظت در برابر موج ضربه ای، حفاظت پلاریته معکوس		حفاظت در برابر موج ضربه ای	
درجه حفاظتی	IP66 (IEC standard)	IP65 (IEC standard)	IP66 (IEC standard)	IP65 (IEC standard)
کابل	قطر ۴ میلیمتر، ۳ سیم، ۲ متر		قطر ۴ میلیمتر، ۲ سیم، ۲ متر	
	(سیم AWG22، قطر رشته: ۰.۰۸ میلیمتر، تعداد رشته: ۶۰، قطر عایق خارجی: ۱.۲۵ میلیمتر)			
مواد سازنده	CR18: بدنه/مهبره: PA6، کابل استاندارد (مشکی): PVC CR30: بدنه/مهبره: برنج با روکش نیکل، واشر: آهن با روکش نیکل، صفحه سنسور: ABS مقاوم در برابر حرارت، کابل استاندارد (مشکی): PVC			
وزن	تقریباً ۸۸ گرم (تقریباً ۷۶ گرم)	تقریباً ۲۳۴ گرم (تقریباً ۲۰۶ گرم)	تقریباً ۸۲ گرم (تقریباً ۷۰ گرم)	تقریباً ۲۳۷ گرم (تقریباً ۲۰۰ گرم)

(*۱) پاسخ فرکانسی مقدار متوسط می باشد. از هدف تشخیص استاندارد استفاده شده و عرض نیز ۲ برابر هدف تشخیص و فاصله نیز، نصف فاصله تشخیص تنظیم شده است.

(*۲) وزن شامل بسته بندی نیز می شود. وزن داخل پراونتز فقط وزن دستگاه است.

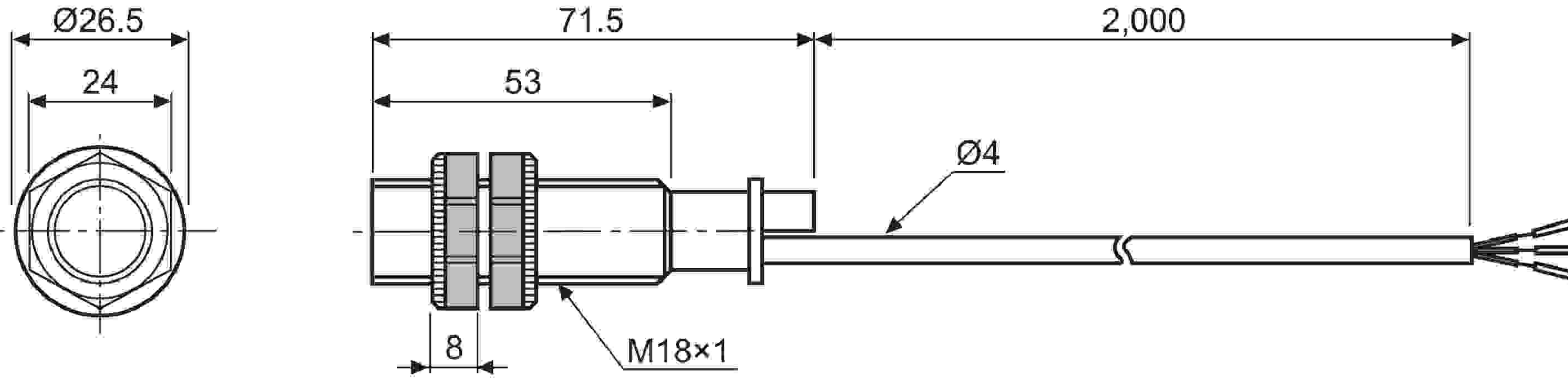
* مقاومت محیطی در شرایط عاری از چگالش و یخ زدگی اندازه گیری شده است.

سنسور مجاورتی خازنی

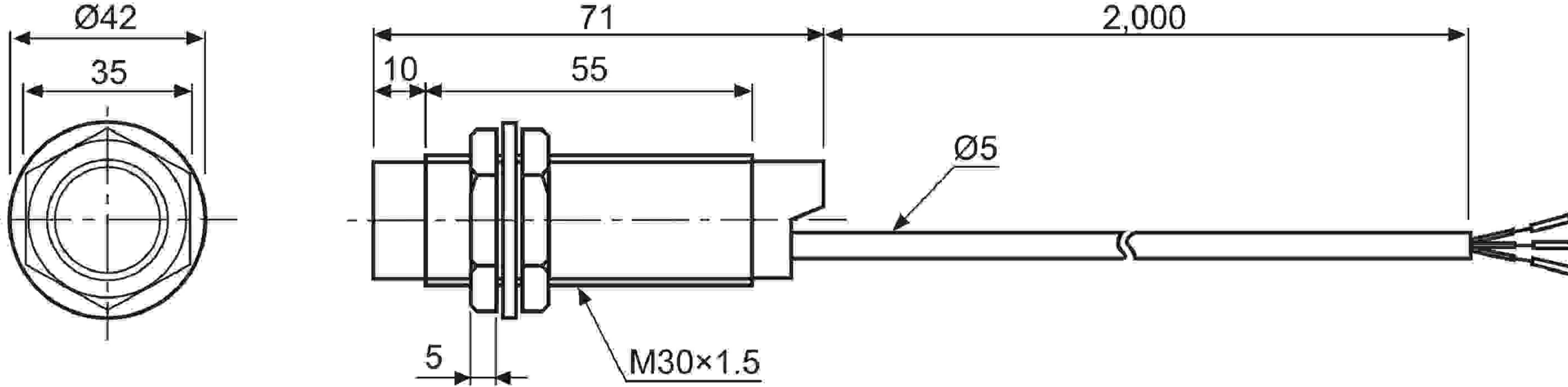
(واحد: میلیمتر)

ابعاد: ■

• CR18-8 □ □

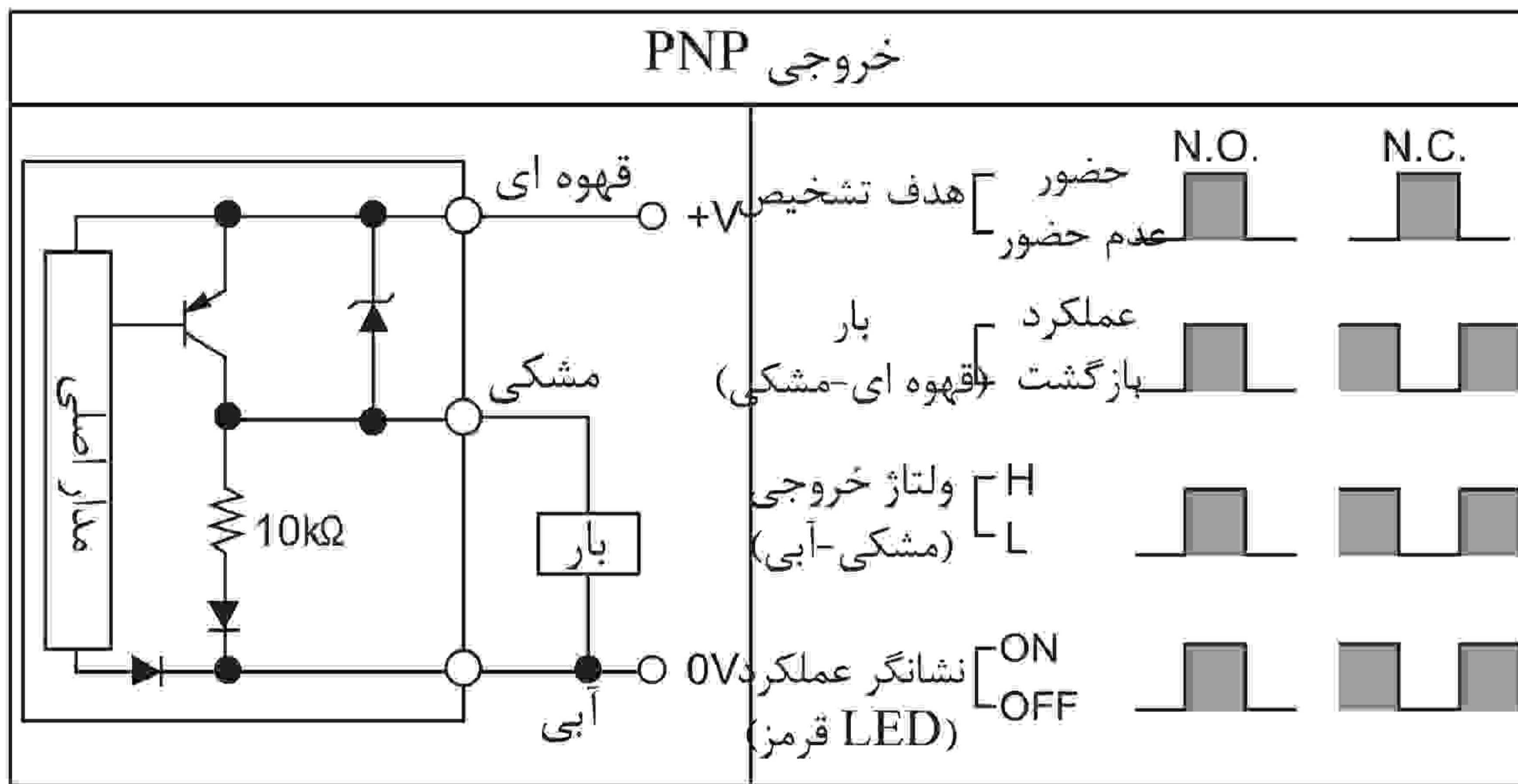
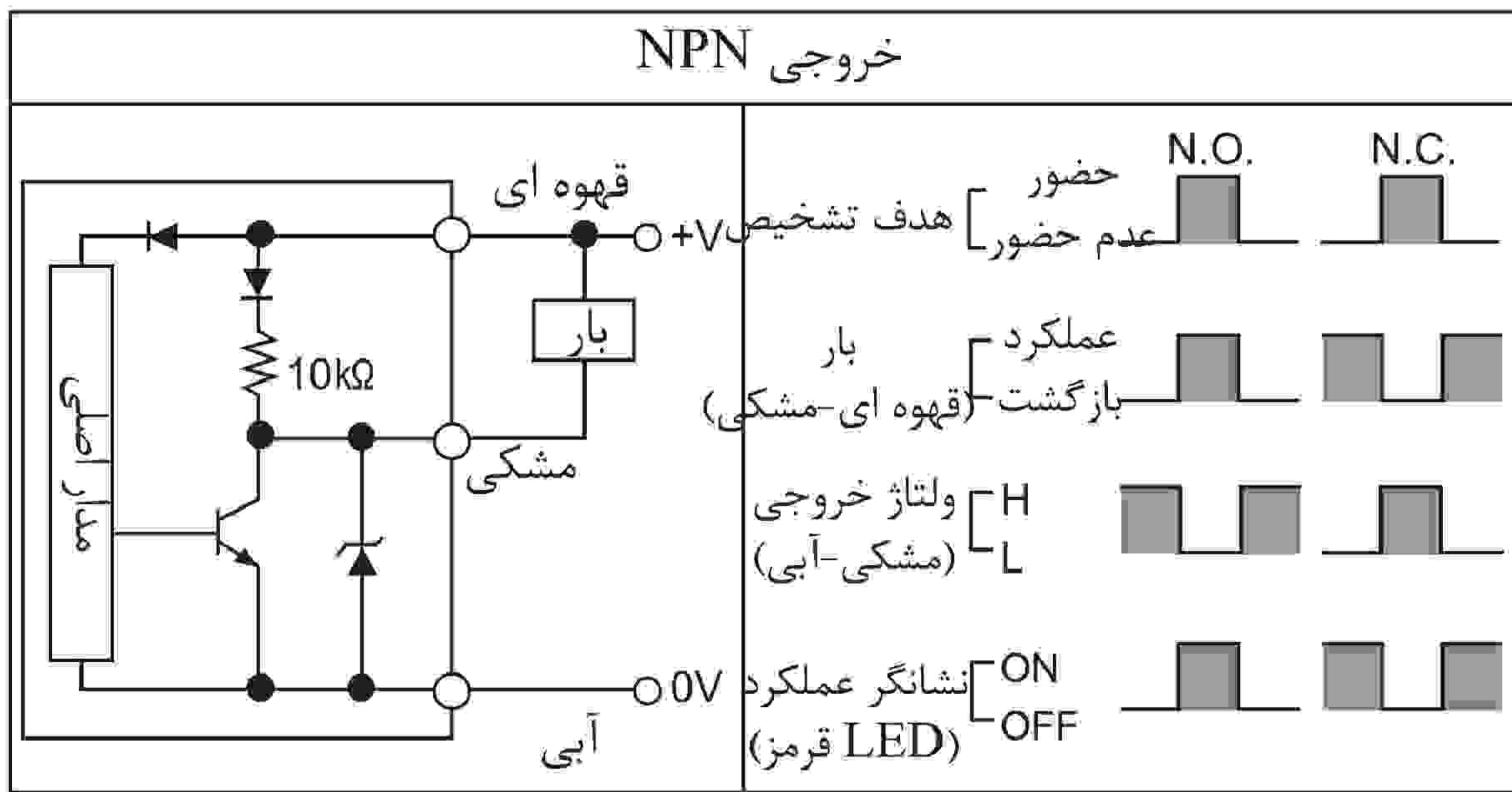


• CR30-15 □ □

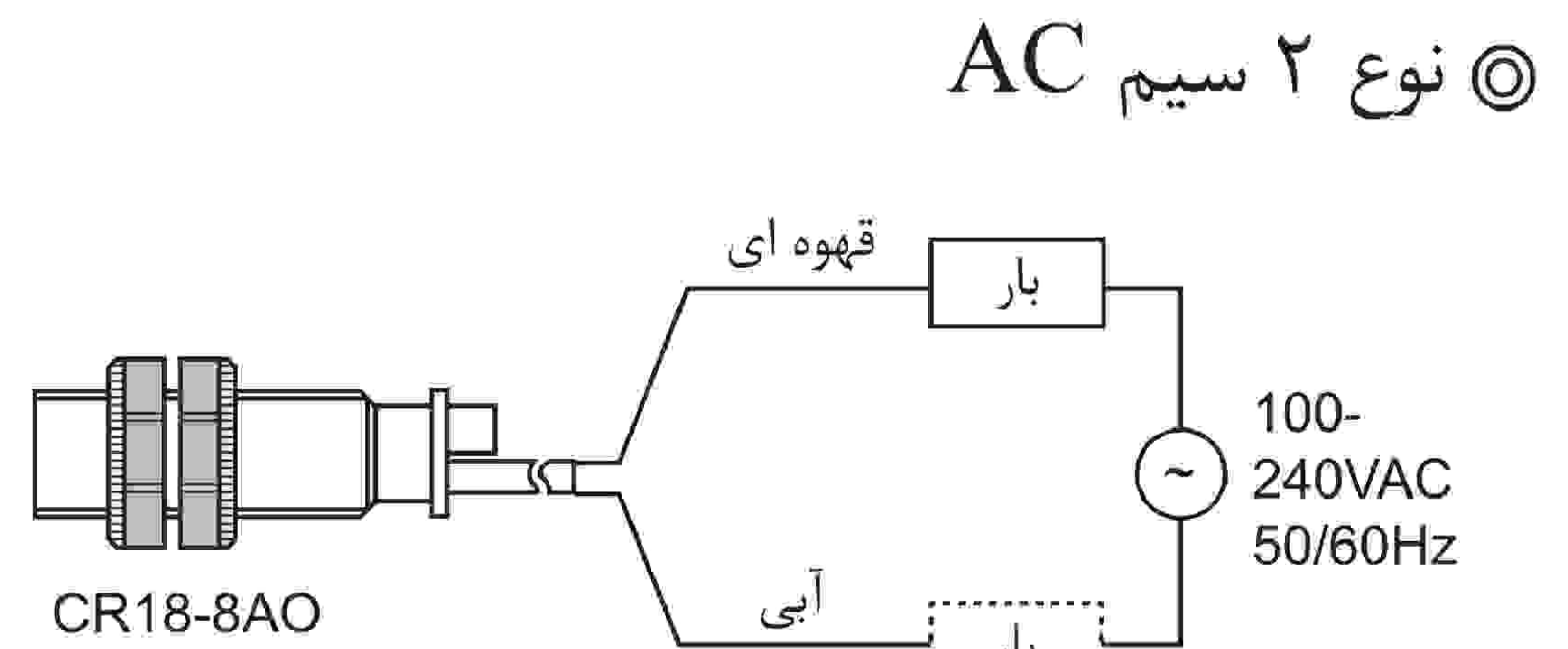
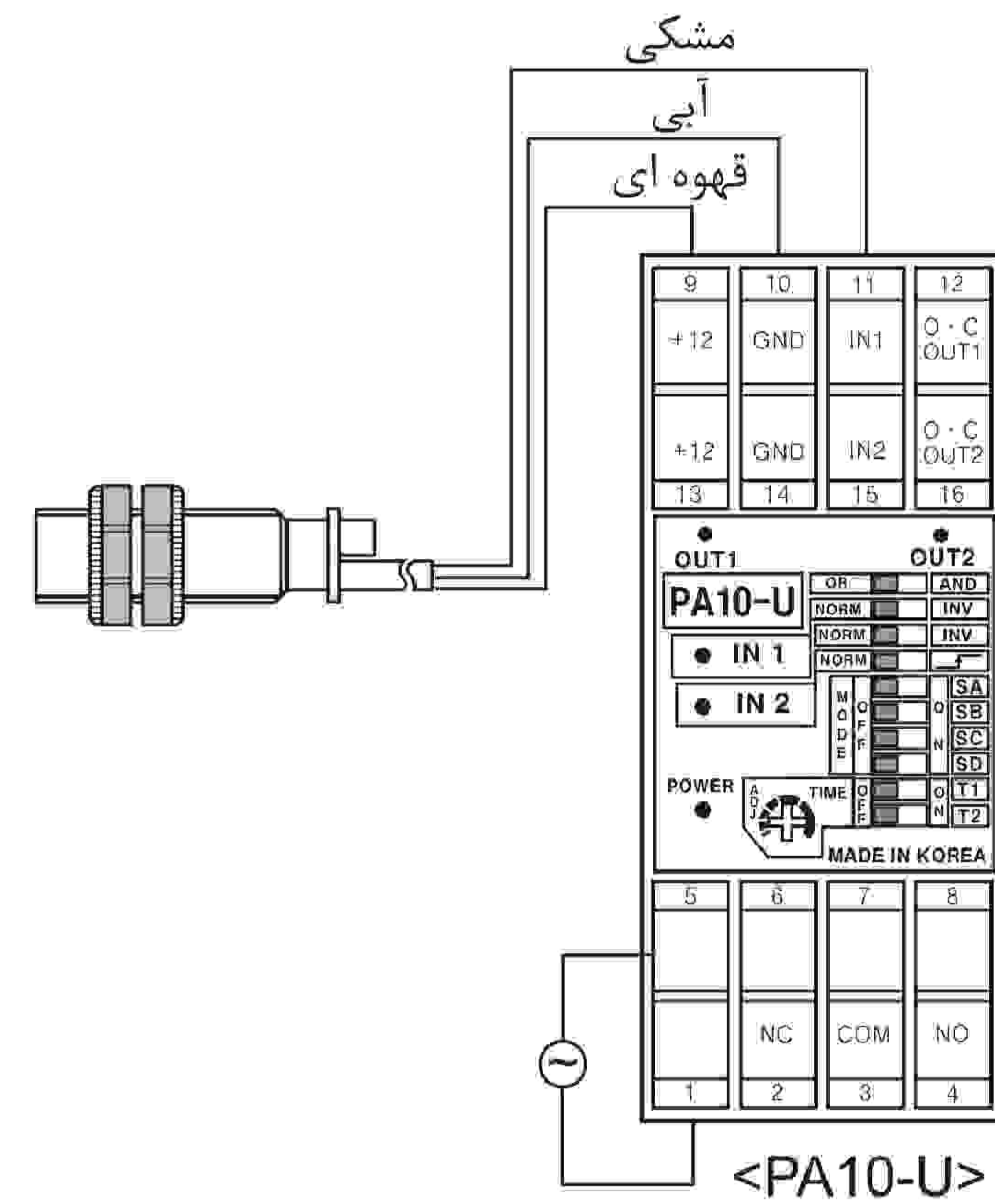
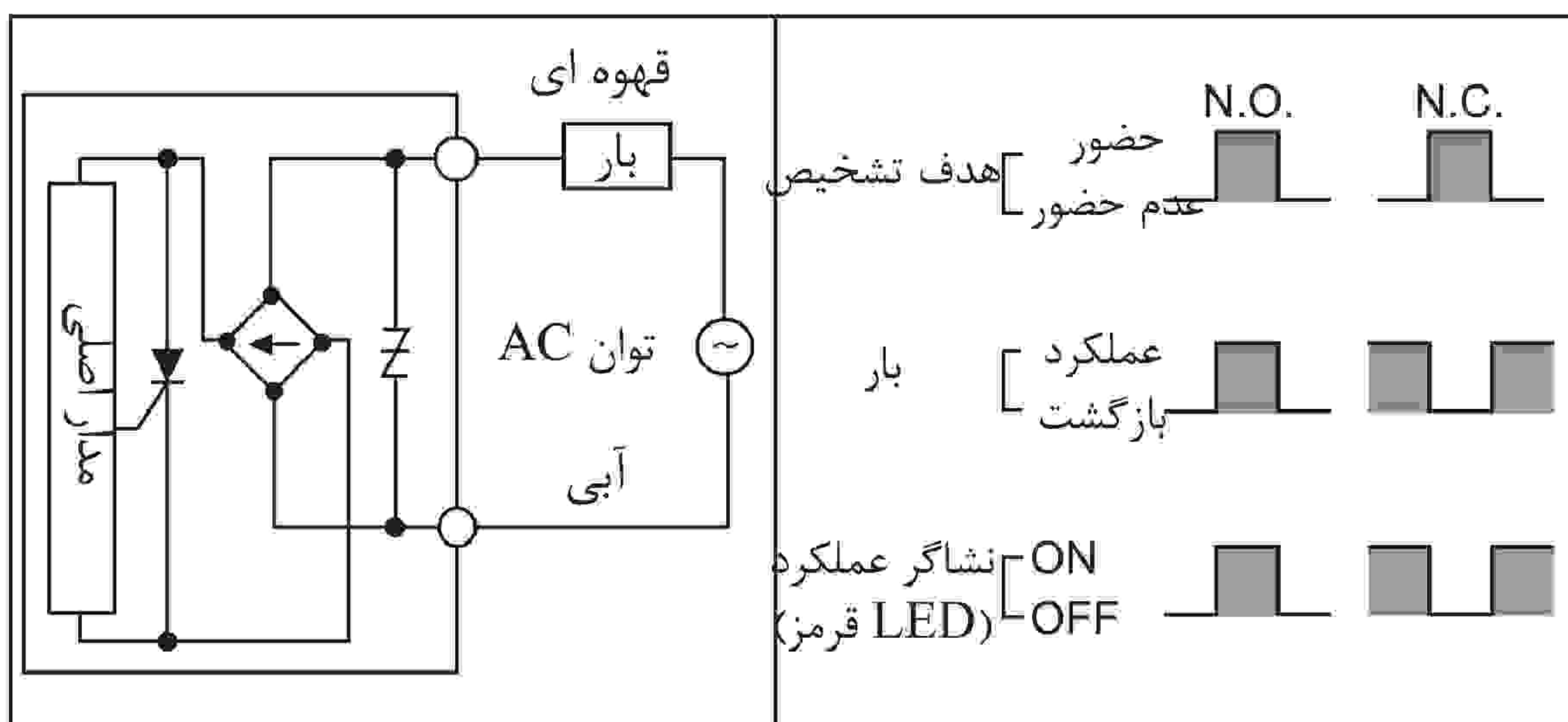


دیاگرام سیم بندی خروجی کنترلی:
 ◎ نوع ۳ سیم DC

اتصالات: ■
 ◎ نوع ۳ سیم DC



◎ نوع ۲ سیم AC



- (A) سنسورهای نوری
- (B) سنسورهای فیبر نوری
- (C) سنسورهای محیط/درب
- (D) سنسورهای مجاورتی
- (E) سنسورهای فشار
- (F) انکودرهای چرخشی
- (G) کانکتورها/ سوکت ها
- (H) کنترلرهای دما
- (I) /SSR کنترل کننده های توان
- (J) شمارنده ها
- (K) تایمر ها
- (L) پنل های اندازه گیری
- (M) اندازه گیرهای دور/سرعت/بالس
- (N) نمایشگرها
- (O) کنترل کننده حسگر
- (P) منابع تغذیه سویچینگ
- (Q) موتورهای پله ای درایور کنترلر
- (R) پنل های منطقی/ گرافیکی
- (S) تجهیزات شبکه فیلد
- (T) نرم افزار

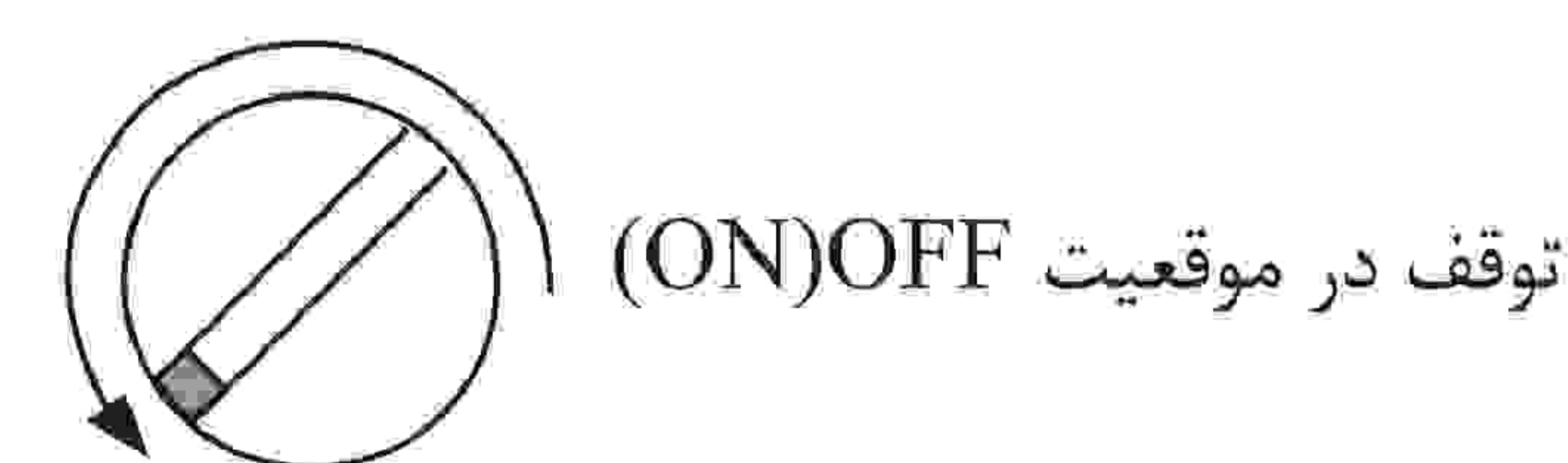
تنظیم حساسیت:

(OFF)ON
(ON)OFF

به منظور تنظیم حساسیت واریابل پتانسیومتر را مطابق شکل پروسه زیر بچرخانید:

۱- بدون هدف تشخیص، واریابل را به سمت راست بچرخانید و در نقطه ای که سنسور مجاورتی (OFF)ON شد، توقف کنید.

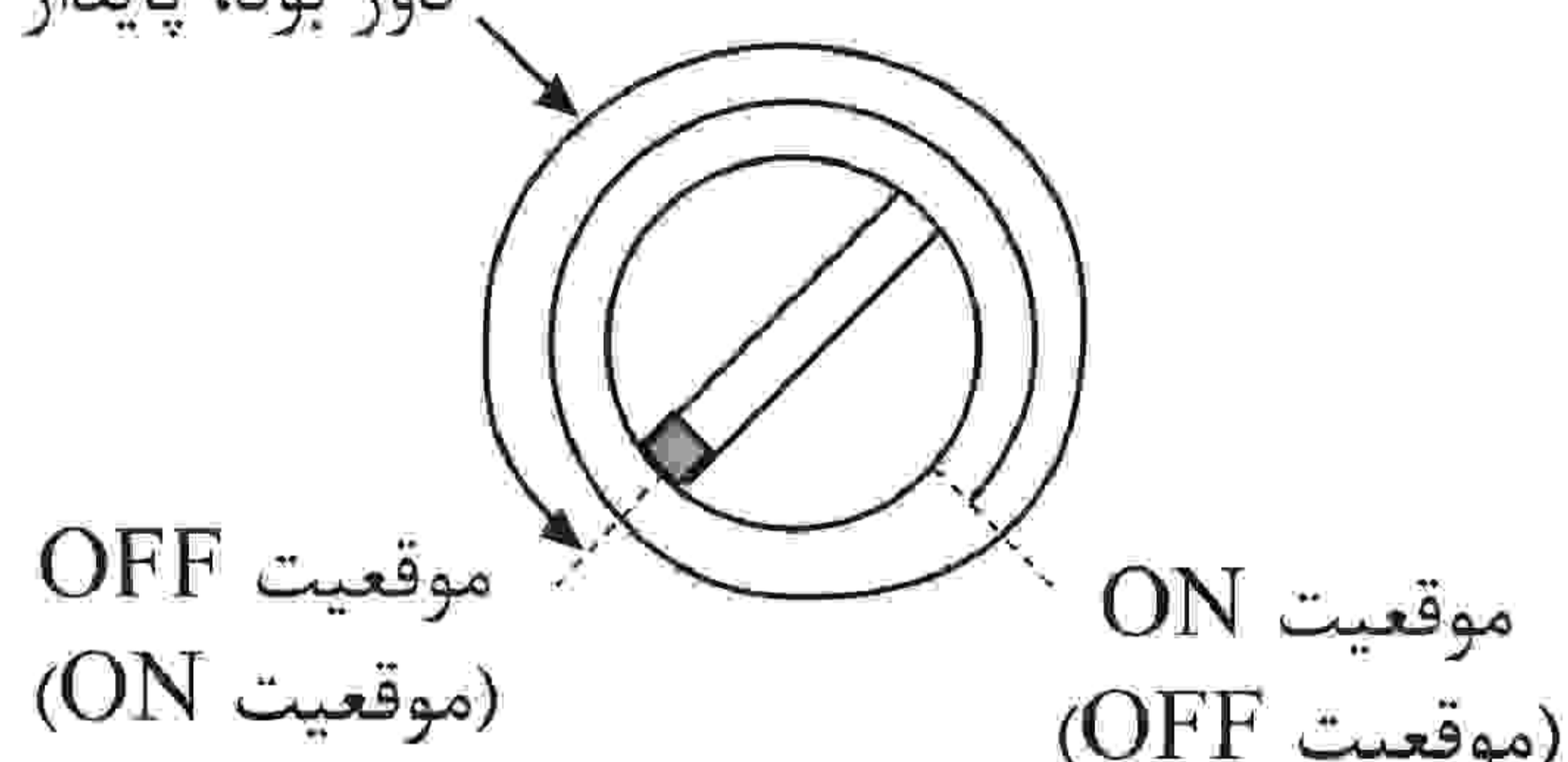
۲- هدف تشخیص را در موقعیت مناسب برای تشخیص قرار داده و واریابل را به سمت چپ بچرخانید و در موقعیتی که سنسور مجاورتی (ON)OFF شد، توقف کنید.



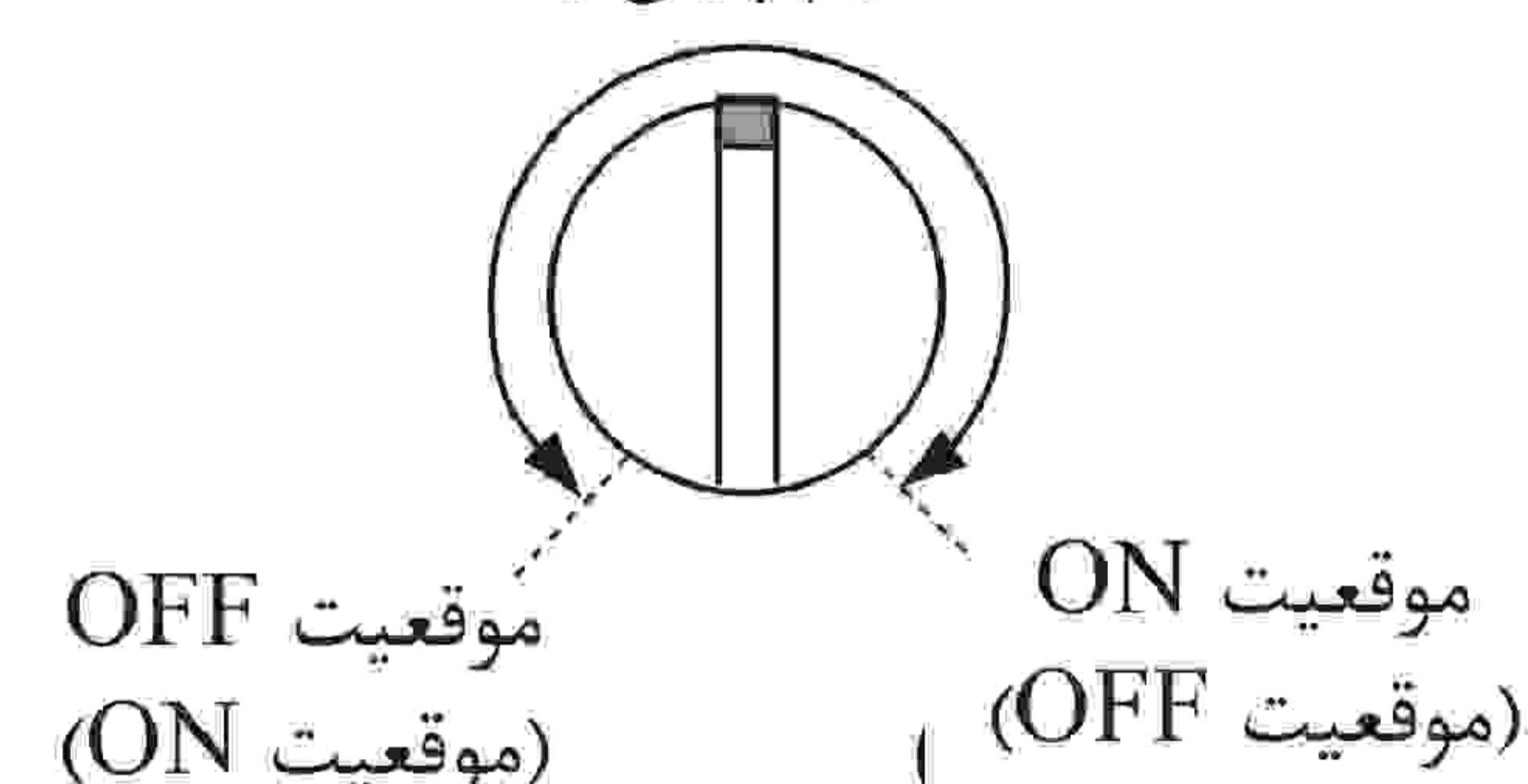
۳- اگر اختلاف تعداد دور چرخش واریابل بین نقطه (OFF)ON و نقطه (ON)OFF بیشتر از ۱.۵ دور بود، عملیات تشخیص پایدار خواهد بود.

۴- اگر در تنظیم حساسیت واریابل پتانسیومتر در مرکز بین نقاط ۱ و ۲ قرار گرفت، عملیات تنظیم حساسیت خاتمه یافته است.

در صورتی که بیشتر از ۱.۵ دور بود، پایدار است.



تنظیم پایان یافت



- * در صورتی که فاصله بین سنسور مجاورتی و هدف نوسان داشت، نقطه ۲ را برای دورترین فاصله از این دستگاه تنظیم کنید.
- * با چرخاندن واریابل پتانسیومتر در جهت عقربه ساعت، مقدار آن به سمت حداکثر نزدیک می شود و با چرخاندن آن در جهت خلاف عقربه ساعت مقدار آن به سمت حداقل نزدیک می شود. تعداد دور چرخش آن برای تنظیم باید ۳-۱۵ دور باشد و اگر با فشار به سمت چپ یا راست چرخانده شود، متوقف نخواهد شد و به صورت هرزگرد می چرخد و دستگاه خراب نخواهد شد.
- * علامت () به معنی نوع نرمال بسته می باشد.

زمین کردن:

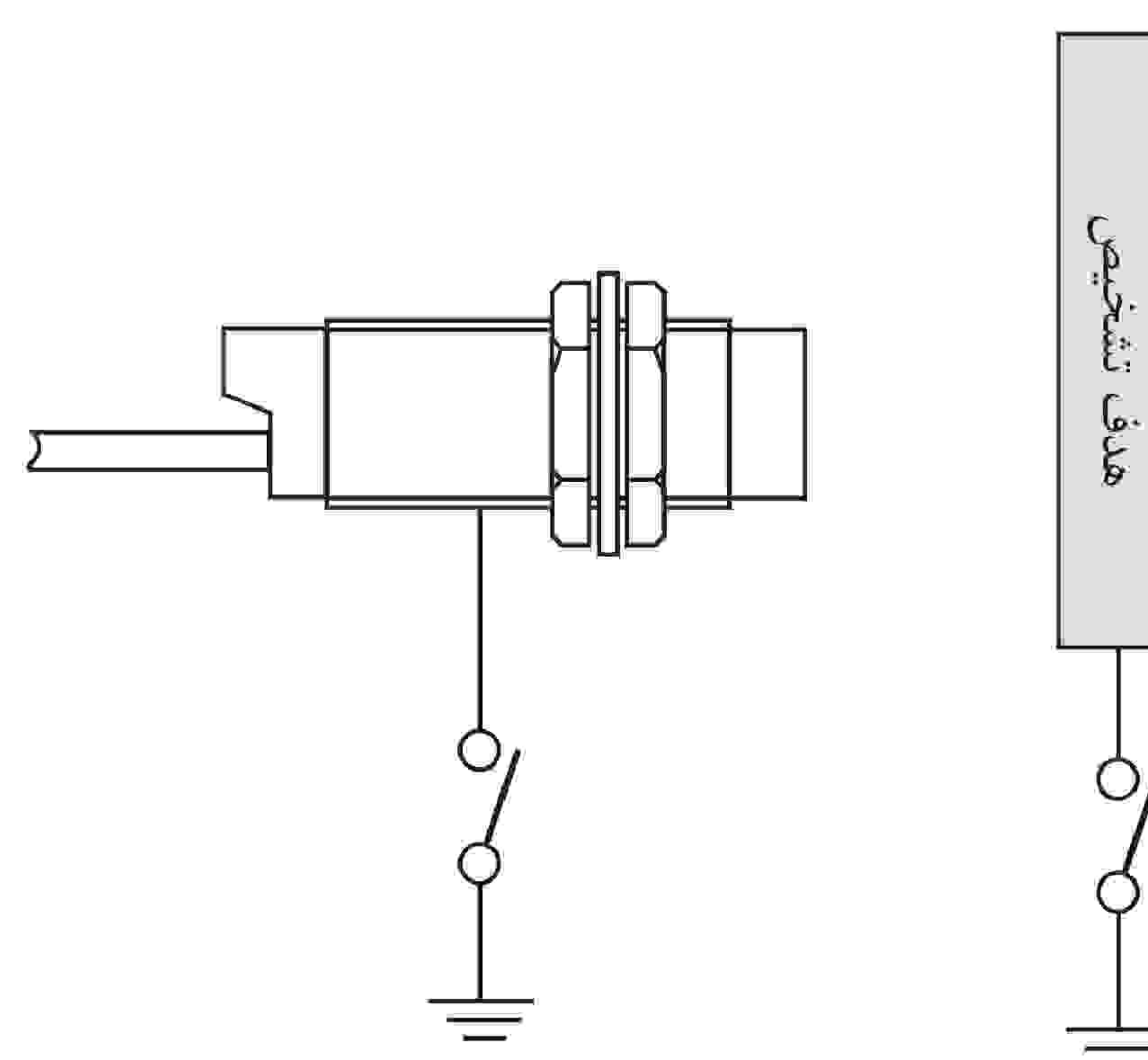
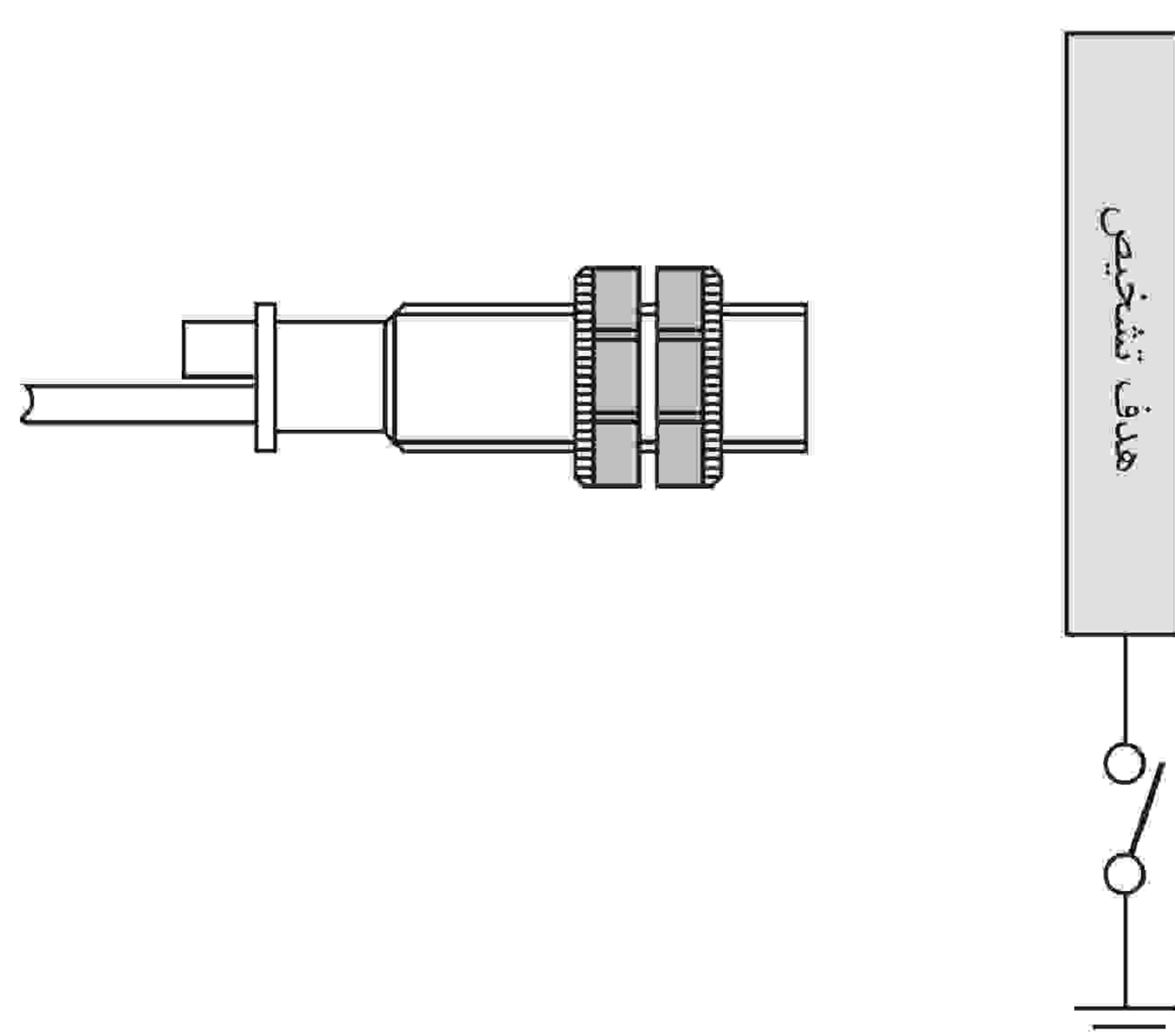
فاصله تشخیص با توجه به وضعیت زمین کردن سنسور مجاورتی خازنی و هدف (۵۰*۵۰*۱ میلیمتر آهن)) تغییر می کند. لطفا پیش از نصب سنسور و انتخاب هدف مواد، جنس مواد را چک کنید.

• CR18 type

وضعیت زمین کردن (سوییچ b)	ON	OFF
فاصله عملکرد (میلیمتر)	8	4

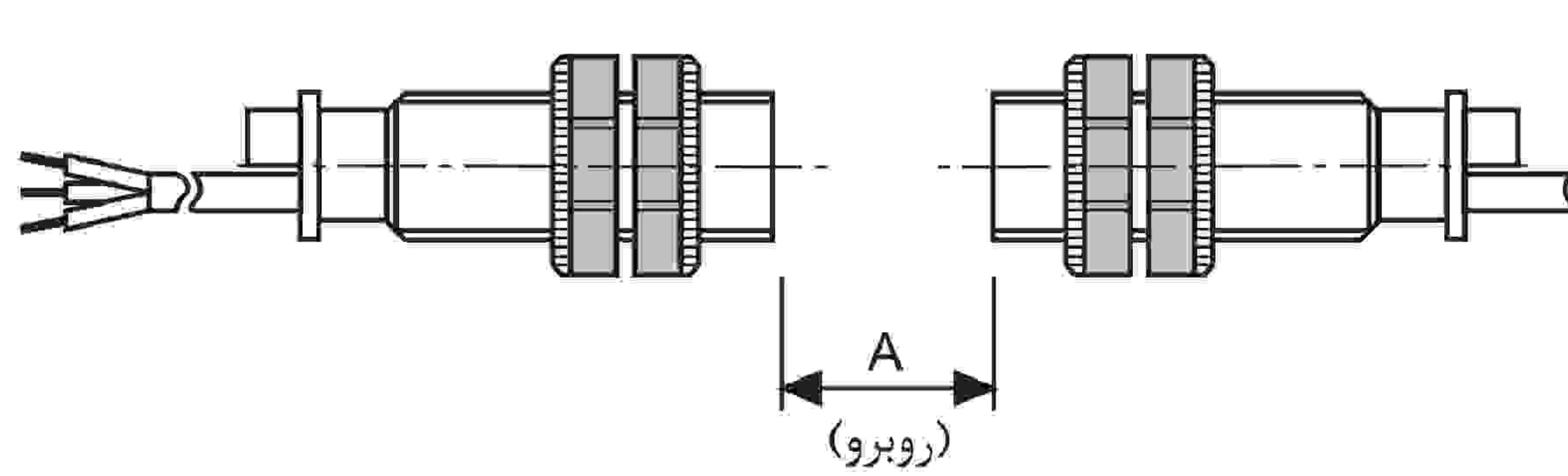
• CR30 type

وضعیت زمین کردن	Switch a	ON	OFF	ON	OFF
	Switch b	ON	ON	OFF	OFF
فاصله عملکرد (میلیمتر)		15	18	6	6



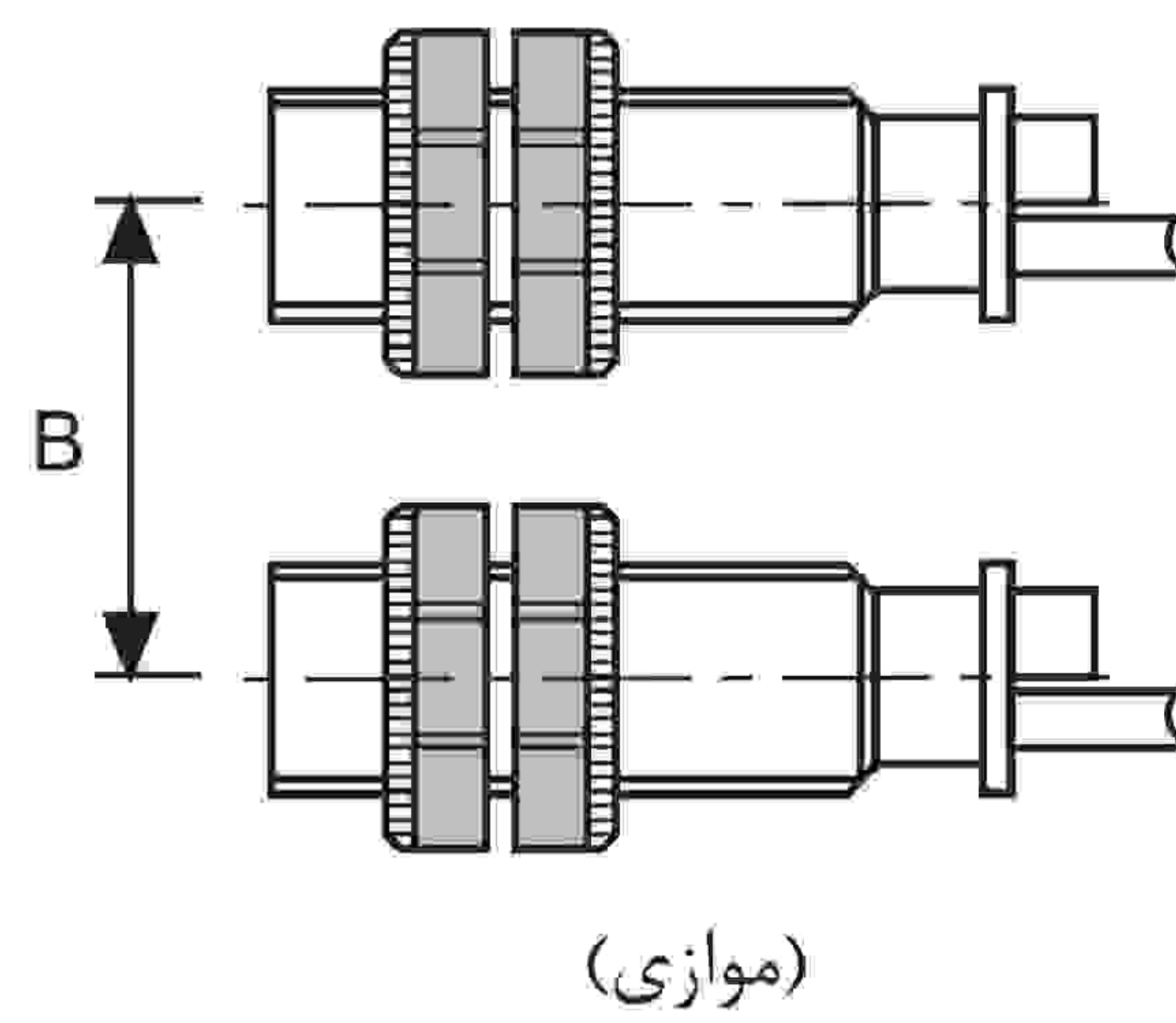
تداخل مشترک و تاثیر فلزات پیرامون:

در صورتی که چندین سنسور مجاورتی به صورت نزدیک به هم متصل شده باشند، به دلیل تداخل مشترک در عملکرد سنسور ممکن است اشکالاتی به وجود بیاید. لذا، مطابق چارت زیر حداقل فواصل بین سنسورها را رعایت کنید.

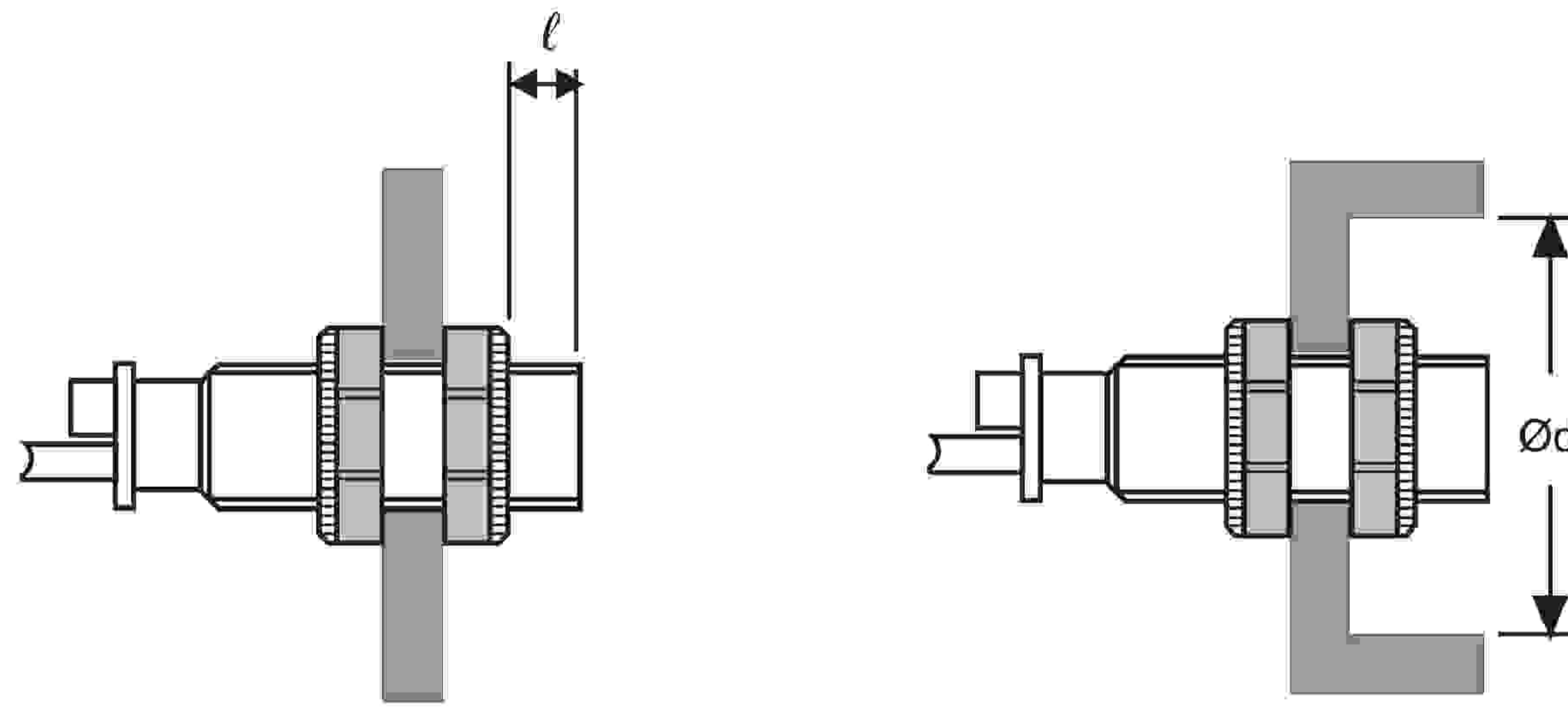


(واحد: میلیمتر)

مدل / آیتم	CR18	CR30
A	48	90
B	54	90

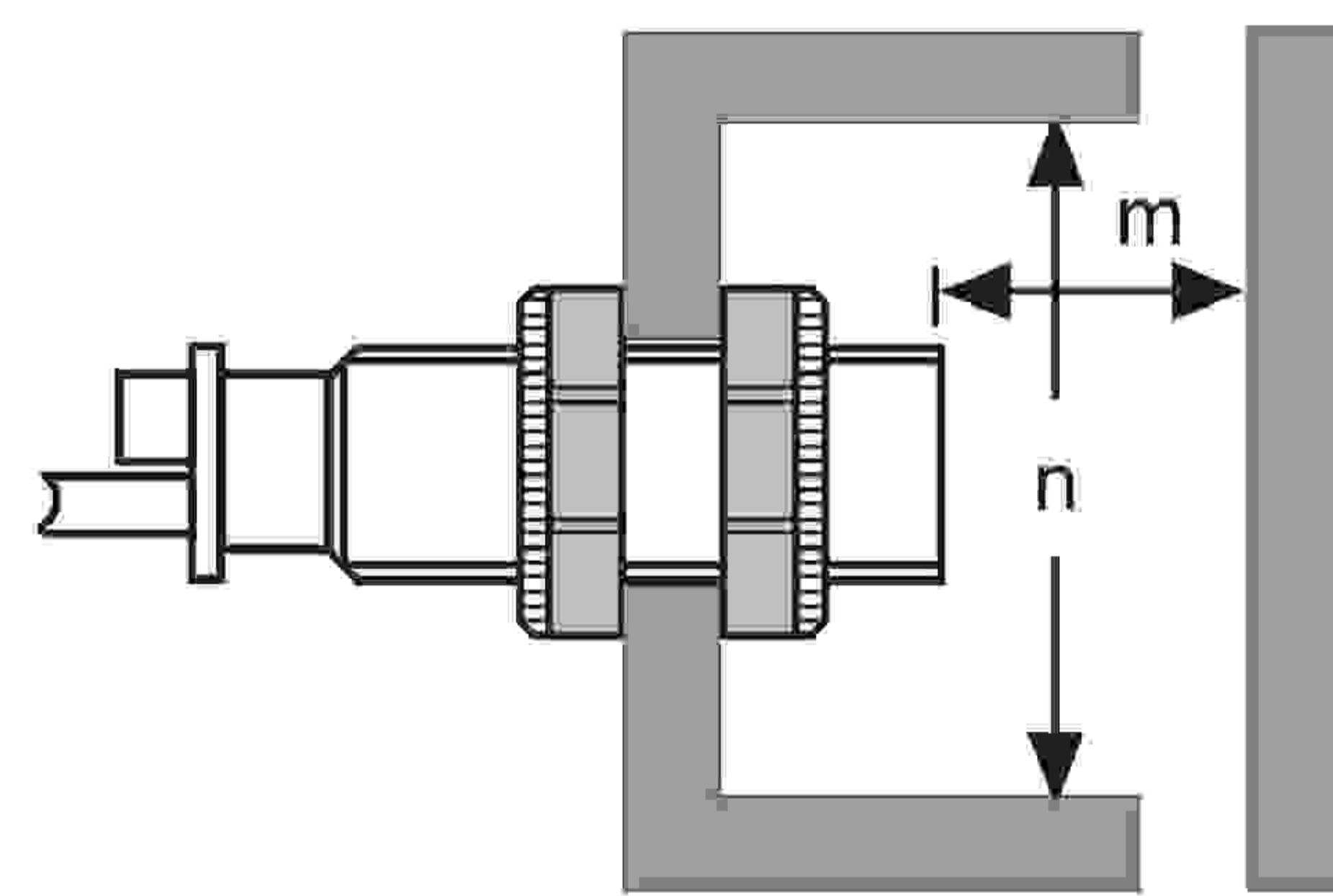


در صورت نصب سنسورها روی یک صفحه فلزی، لازم است تا سنسورها از تاثیرات هر هدف فلزی به جز هدف تشخیص، محافظت شوند. لذا، یک حداقل فاصله ای را مطابق چارت زیر در نظر بگیرید.



(واحد: میلیمتر)

مدل / آیتم	CR18	CR30
l	20	10
Ød	54	90
m	24	45
n	54	90



مواد:

جنس اهداف تشخیص

فاصله تشخیص با توجه به مشخصه الکتریکی هدف تشخیص (رسانایی، ثابت دی الکتریک) و وضعیت جذب آب، اندازه و ... متفاوت خواهد بود.

تاثیر میدان الکتریکی فرکانس بالا

حضور ماشین های تولید کننده میدان الکتریکی با فرکانس بالا مانند ماشین لباسشویی و ... ممکن است باعث اختلال در کار سنسور شود.

محیط پیرامون

در صورت وجود آب یا روغن روی صفحه تشخیص دهنده سنسور، ممکن است در عملکرد دستگاه مشکل ایجاد شود. در صورت نصب سنسور داخل منبع به منظور تشخیص سطح، اگر سنسور داخل روغن شود ممکن است در عملکرد آن مشکل ایجاد شود. نوع ۱۵ میلیمتری دارای حساسیت بالا نسبت به اجسام دارای خاصیت جذب می باشد. لطفا مراقب چکیدن قطرات آب باشید.

شوینده های ارگانیک

از ورود روغن به داخل سنسور جلوگیری کنید زیرا بدنه از جنس پلاستیک می باشد.

(A) سنسورهای نوری

(B) سنسورهای فیبر نوری

(C) سنسورهای محیط ادرب

(D) سنسورهای مجاورتی

(E) سنسورهای فشار

(F) انکودرهای چرخشی

(G) کانکتورها / سوکت ها

(H) کنترلرهای دما

(I) /SSR کنترل کننده های توان

(J) شمارنده ها

(K) تایمر ها

(L) پنل های اندازه گیری

(M) اندازه گیری دور / سرعت / پالس

(N) نمایشگرها

(O) کنترل کننده حسگر

(P) منابع تغذیه سوئیچینگ

(Q) موتورهای پله ای درایور کنترلر

(R) پنل های منطقی / گرافیکی

(S) تجهیزات شبکه فیلد

(T) نرم افزار